

# PC42t

Настольный принтер



**Руководство пользователя**

## **Отказ от ответственности**

Компания Honeywell International Inc. (“HII”) сохраняет за собой право изменения спецификаций и другой информации, приведенной в данном документе, без предварительного уведомления. Во всех случаях для определения того, были ли внесены подобные изменения, читатель должен обратиться в HII. Информация в данном документе не формирует какие-либо обязательства со стороны HII.

HII не несет ответственность за технические, редакторские ошибки или опущенную информацию в данном документе. HII также не несет ответственность за возможные проблемы, связанные с или вызванные документом, его предъявлением или использованием. HII отказывается от любой ответственности в связи с выбором и использованием программного и/или аппаратного обеспечения для достижения определенных результатов.

Данный документ содержит частную информацию и защищен авторским правом. Все права защищены. Никакая часть этого документа не может быть скопирована, воспроизведена или переведена на другой язык без предварительного письменного согласия HII.

## **Патенты**

Патентную информацию см. на сайте [www.hsmpats.com](http://www.hsmpats.com).

Авторские права © 2015 Honeywell International Inc. Все права защищены.

# Содержание

Поддержка клиентов.....	vi
Обслуживание и ремонт продукта .....	vi
Ограниченная гарантия .....	vi
Отправка отзыва.....	vi
<b>1 О принтере .....</b>	<b>1</b>
О принтере PC42t.....	2
Возможности принтера.....	2
Кнопка Печать (Print) .....	3
Индикатор состояния.....	4
Материалы.....	5
Установка отрывных материалов .....	6
Загрузка внешних материалов .....	10
Установка красящей ленты .....	10
Подключение электропитания.....	16
Языки управления принтером .....	16
Протокол Direct Protocol .....	17
ESim.....	17
ZSim.....	17
Установка языка управления принтером .....	17
Установка языка управления принтером с помощью кнопки Печать (Print) .....	18
Установка языка управления принтером через Web-страницу принтера .....	18
Тестовые этикетки .....	19
Печать тестовой этикетки при включении принтера .....	19
Печать тестовой этикетки, когда принтер готов к печати .....	20
<b>2 Подключение принтера .....</b>	<b>21</b>
Установка драйверов принтера .....	22
Подключение принтера к компьютеру .....	23
Подключение через USB .....	23
Подключение через последовательный порт .....	23

Подключение принтера к локальной сети.....	24
Подключение USB-устройства .....	24
Настройка принтера .....	25
Настройка принтера через Web-страницу.....	25
Настройка принтера через PrintSet .....	27
Обновление прошивки.....	27
Загрузка обновления прошивки.....	28
Обновление прошивки с USB-устройства .....	28

### **3 Решение проблем и обслуживание принтера ..... 29**

Обращение в службу поддержки продукта.....	30
Определение конфигурации и серийных номеров принтера .....	31
Возможные проблемы и решения.....	32
Восстановление заводских настроек.....	33
Восстановление заводских настроек через кнопку Печать (Print).....	33
Восстановление заводских настроек через Web-страницу принтера ..	34
Восстановление заводских настроек через PrintSet.....	35
Очистка печатающей головки .....	35
Замена печатающей головки .....	36
Очистка прижимного вала.....	38
Очистка принтера внутри.....	39
Очистка принтера снаружи .....	40

### **A Спецификации ..... 41**

Спецификации принтера .....	42
Поддерживаемые форматы штрих-кодов.....	45

### **B Заводские настройки ..... 47**

Заводская конфигурация.....	48
Настройки последовательного порта .....	48
Настройки Ethernet.....	49
Настройки материала .....	49

Настройки качества печати.....	52
Общие настройки системы .....	52
Настройки ввода/вывода .....	54
Настройки сервисов .....	54
Настройки DNS.....	55
Настройки Net1.....	55
Настройки WINS.....	56
Настройки Web-сервера .....	56

<b>С Печать этикеток через INPrint.....</b>	<b>57</b>
Страница INPrint.....	58
Печать этикеток INPrint.....	58
Предопределенные форматы этикеток INPrint.....	60

## Поддержка клиентов

Если вам требуется помощь в установке продукта или в решении проблем с ним, вы можете обратиться к нам одним из способов:

**База знаний (Knowledge Base):** [www.hsmknowledgebase.com](http://www.hsmknowledgebase.com)

В нашей базе решений есть тысячи известных решений. Если база знаний не помогла решить проблему, зайдите на портал технической поддержки, чтобы отправить информацию о проблеме или задать вопрос.

**Портал технической поддержки:** [www.hsmsupportportal.com](http://www.hsmsupportportal.com)

Зайдите на портал, чтобы искать решения в базе знаний, отправить информацию о своей проблеме, задать вопрос, запросить обратный звонок или оставить отзыв. При заполнении форм указывайте как можно больше сведений. Можно добавлять файлы-вложения.

**Телефон:** [www.honeywellaidc.com/locations](http://www.honeywellaidc.com/locations)

Текущую контактную информацию смотрите на нашем сайте.

### Обслуживание и ремонт продукта

Honeywell International Inc. предоставляет сервис для всех своих продуктов через сеть сервис-центров по всему миру. Чтобы найти ближайший к вам сервис-центр, зайдите на сайт [www.honeywellaidc.com](http://www.honeywellaidc.com) и выберите **Поддержка (Support) > Свяжитесь с нами (Contact Support) > Сервис и ремонт (Service and Repair)**. Обратитесь в сервисный-центр для получения номера для возврата товара (Return Material Authorization number (RMA #)), если вы будете отправлять принтер в ремонт.

Для получения гарантийного или не-гарантийного сервиса верните ваш продукт в компанию Honeywell (доставка оплачивается) с копией документа о покупке с указанием даты покупки.

### Ограниченная гарантия

Гарантийная информация приведена на сайте [www.honeywellaidc.com](http://www.honeywellaidc.com), **Ресурсы (Resources) > Гарантия (Warranty)**.

Ограниченная гарантия для принтера PC42t действует:

- На принтер - один год.
- На печатающую головку - 6 месяцев.

### Отзывы

Ваши отзывы очень важны - они помогают улучшать наши продукты и документацию. Чтобы направить отзыв по данному документу, обратитесь, пожалуйста, в подразделение Technical Communications по адресу [ACSHSMTechnicalCommunications@honeywell.com](mailto:ACSHSMTechnicalCommunications@honeywell.com).



**Внимание:** При открытой крышке видны движущиеся части. Перед использованием принтера убедитесь, что крышка закрыта.

**Внимание:** Печатающая головка/мотор могут быть горячими. Подождите, пока они остынут.

**Внимание:** Не помещайте пальцы внутрь печатающего механизма при включенном питании.

**Внимание:** Отрывная планка имеет острые края. Не трогайте планку пальцами или другими частями тела.



**Внимание:** Внимательно прочитайте и соблюдайте предупреждения в этом документе перед подключением принтера.

**Внимание:** Соблюдайте все требования по безопасности и предотвращению происшествий для вашего региона и отрасли.

**Внимание:** Не допускайте попадания воды на принтер. Если при уборке офиса или места, где установлен принтер, используются жидкие/распыляемые вещества, убирайте принтер на время уборки или закрывайте его от влаги и спрея.

**Внимание:** Примите меры как для аппаратного, так и для программного обеспечения, чтобы избежать вероятность неопределенных состояний системы.

**Внимание:** Убедитесь, что опасные условия не возникнут ни при каких условиях, даже на короткий период времени.

**Внимание:** Внимательно прочитайте текст на конверте перед использованием чистящей карты.

**Внимание:** Для уменьшения риска пожара или поражения электрическим током закрывайте крышку и отключайте принтер от электросети, когда вы его не используете. Внутри принтера нет деталей, которые пользователь может отремонтировать самостоятельно.





# 1

## О принтере

В этой главе приведено общее описание принтера PC42t. Она включает описание возможностей принтера и основных операций.

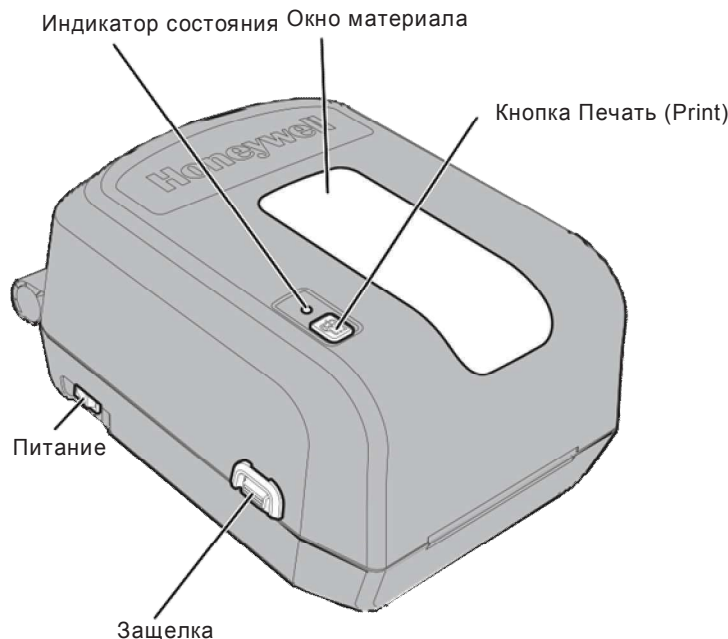
## О принтере PC42t

PC42t - легкий, надежный и простой в использовании принтер. Он предназначен для печати до 1000 этикеток в день. Основные параметры:

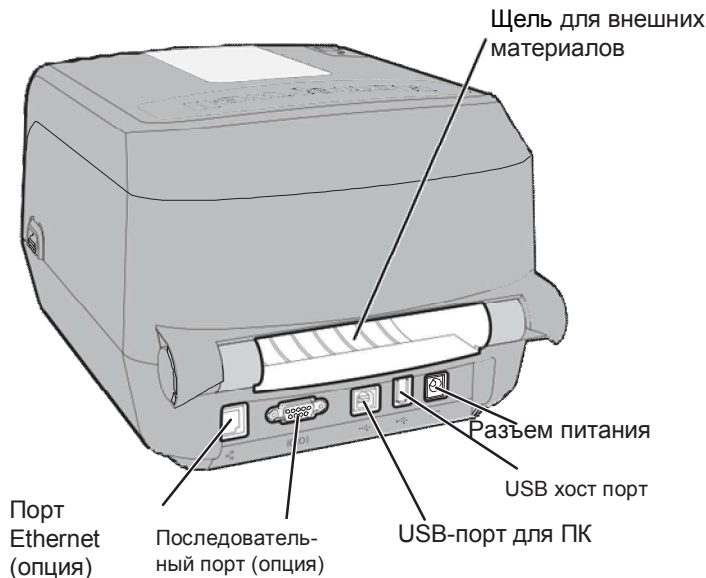
- Разрешение – 203 dpi (8 точек/мм).
- скорость печати - 2 - 4 дюйма в секунду.
- USB-порт для подключения устройства хранения, сканера или клавиатуры.
- USB-порт для подключения к компьютеру.
- поддержка протоколов Direct Protocol, ZSim, и ESim.
- интерфейс Ethernet (опция).
- последовательный интерфейс RS-232 (опция).

## Элементы принтера

Элементы принтера показаны на следующих рисунках.



**Передняя панель PC42t**



**Задняя панель PC42t**

## Кнопка Печать (Print)

Функции кнопки **Печать (Print)** описаны в следующей таблице.

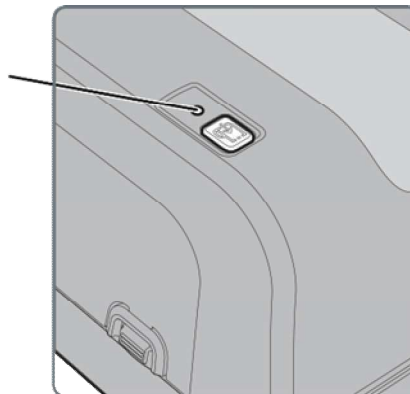
Действие	Описание
Нажмите и удерживайте кнопку <b>Печать (Print)</b> при включении принтера	Принтер выполняет калибровку материала, печатает этикетку с конфигурацией и позволяет выбрать протокол управления принтером: Direct Protocol, ESim или ZSim. Отпустите кнопку <b>Печать (Print)</b> , когда будет напечатан язык управления принтером, который вы хотите использовать.
Нажмите и удерживайте кнопку <b>Печать (Print)</b> две секунды, затем отпустите (когда принтер не печатает)	Принтер печатает несколько этикеток для калибровки датчика материала (тестовый прогон).
Нажмите и удерживайте кнопку <b>Печать (Print)</b> (когда принтер не печатает)	Принтер печатает несколько этикеток (тестовый прогон) и этикетку с конфигурацией.

Действие	Описание
<p>Нажмите и отпустите кнопку <b>Печать (Print)</b></p>	<p>Если принтер не печатает, он проматывает рулон на начало следующей этикетки.</p> <p>Если принтер печатает, печать приостанавливается.</p> <p>Если принтер был приостановлен, печать возобновляется.</p>

## Индикатор состояния

Индикатор может гореть зеленым, оранжевым или красным цветом, в зависимости от текущего состояния принтера. Описание статусов индикатора приведено в следующей таблице.

Индикатор состояния



### Статусы индикатора

Статус	Описание
Зеленый, медленно мигает	Принтер запускается. Печать приостановлена.
Зеленый, быстро мигает	Принтер обменивается данными. Симулятор (ZSim и ESim) запускается.
Зеленый, не мигает	Принтер в состоянии простоя, ожидает следующее задание печати.
Оранжевый, мигает	Выполняется обновление прошивки с вставленного USB-накопителя.

Статус	Описание
Красный, мигает	<p>Ошибка принтера. Возможные причины:</p> <p>нет красящей ленты, вставлена лента (при настройке на термо-этикетки), нет этикеток, печатающая головка поднята, в тракте печати застряла этикетка, не выполнен тестовый прогон (удерживайте кнопку <b>Печать (Print)</b>, пока не напечатается несколько этикеток).</p> <p>После устранения причины ошибки нажмите кнопку <b>Печать (Print)</b> для перезапуска печати</p>

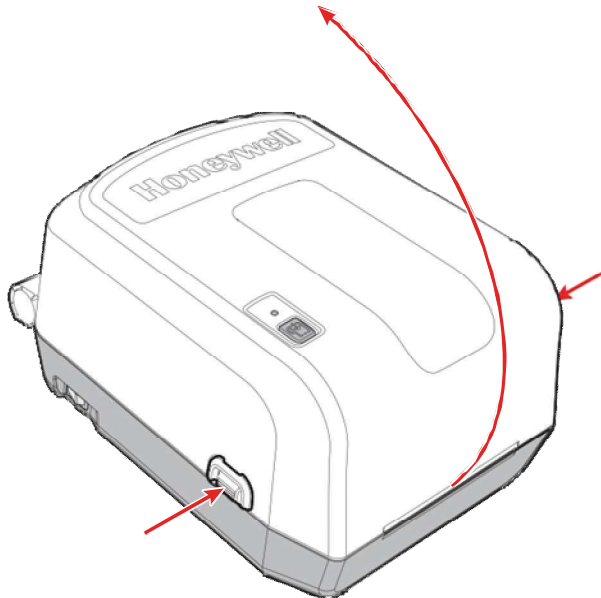
## Материалы

Принтер может печатать на этикетках, бирках и непрерывных (чеки и линованная бумага) материалах. Принтер поддерживает как технологию прямой термопечати, так и технологию термопереноса. Для печати методом термопереноса требуется красящая лента. PC42t может печатать на материалах шириной от 1 до 4.33 дюймов (25 - 110 мм).

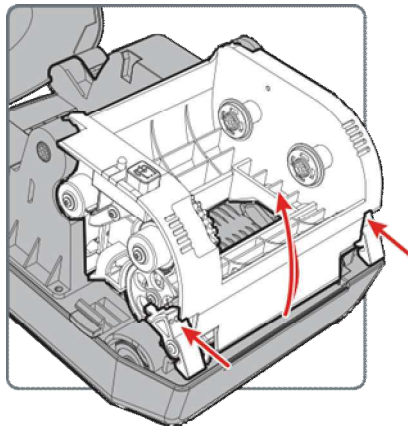
## Установка отрывных материалов

В режиме печати с отрывом вы вручную отрываете напечатанное движением вверх об отрывную планку.

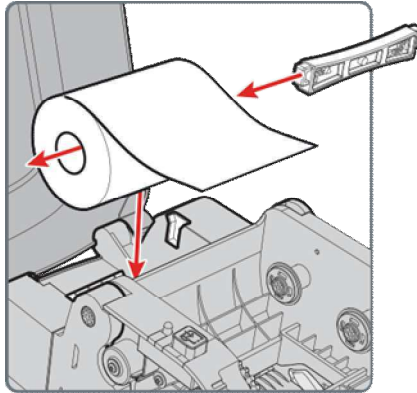
- 1 Нажмите защелки на обеих сторонах принтера и откройте крышку.



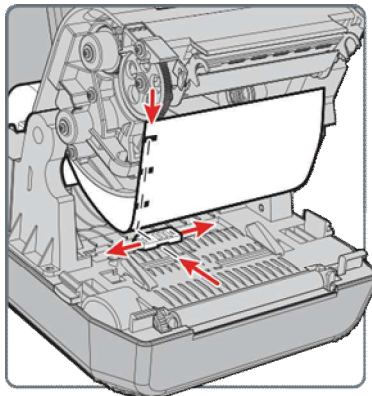
- 2 Нажмите сверху на оба фиксирующих выступа, чтобы открыть механизм печати.



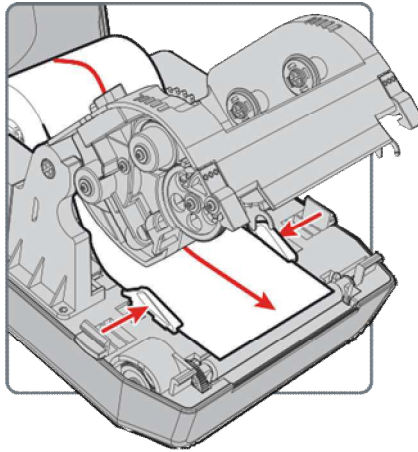
- 3 Вставьте шпindel в рулон с материалом. Если в отсеке есть пустая втулка, выньте её.
- Если вы используете 1-дюймовую втулку, вставляйте рулон так, чтобы 1" ^ было направлено вверх.
  - Если вы используете 1,5-дюймовую втулку, вставляйте рулон так, чтобы 1,5" ^ было направлено вверх.



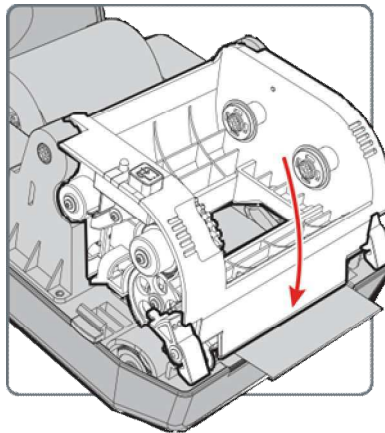
- 4 Удалите пленку Mylar® с датчика черной метки (black mark sensor).
- 5 Отрегулируйте датчик черной метки.
- Если вы используете материал с черной меткой, сдвиньте датчик так, чтобы метки проходили через него.
  - Для всех других материалов убедитесь, что датчик расположен посередине тракта печати.



- 6 Вытяните рулон под механизмом печати вперед принтера.

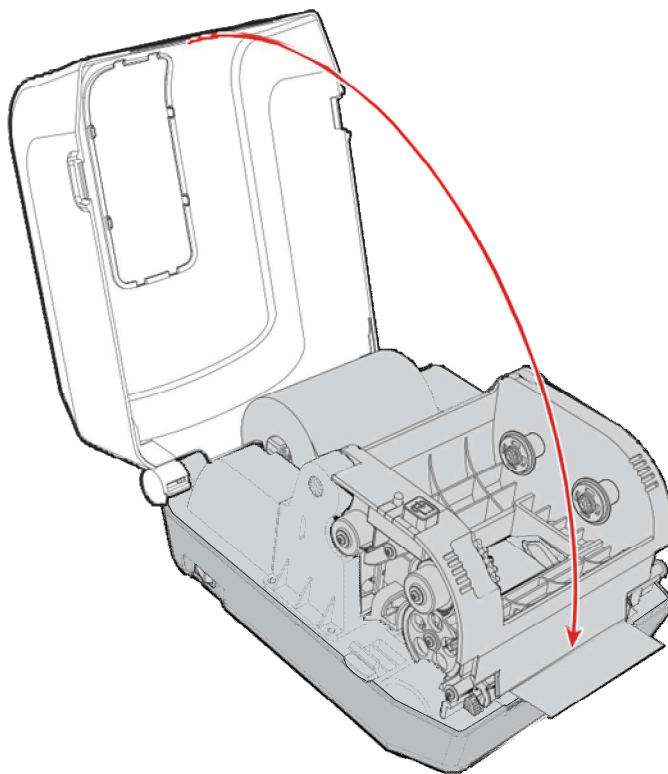


- 7 Отрегулируйте держатели рулона по ширине. Убедитесь, что лента расположена плоско.
- 8 Опустите механизм печати и нажмите на него вниз, чтобы оба фиксирующих выступа встали на свои места.





9 Закройте крышку.



10 Нажмите кнопку **Печать (Print)**, чтобы промотать материал к первой этикетке в рулоне.

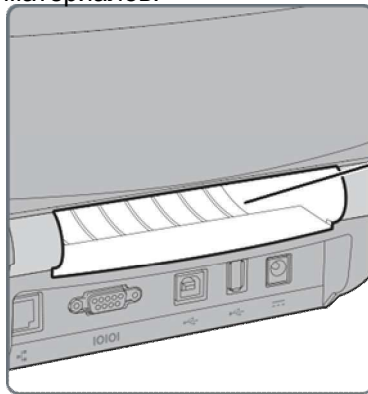
## Загрузка внешних материалов

Материалы для печати, например, бирки или билеты, можно помещать сзади принтера. Внешний держатель для материалов нужно приобрести отдельно.



**Примечание:** Обеспечьте защиту материалов от прямых солнечных лучей, пыли, грязи и других внешних воздействий, которые могут отрицательно повлиять на качество печати или привести к повышенному износу печатающей головки.

- 1 Поместите материалы сзади принтера.
- 2 Загружайте материалы в принтер через щель для внешних материалов.



Щель для  
внешних  
материалов.

- 3 Протащите материал через принтер и настройте держатели и датчик так же, как и для рулонных материалов, которые размещаются внутри принтера.

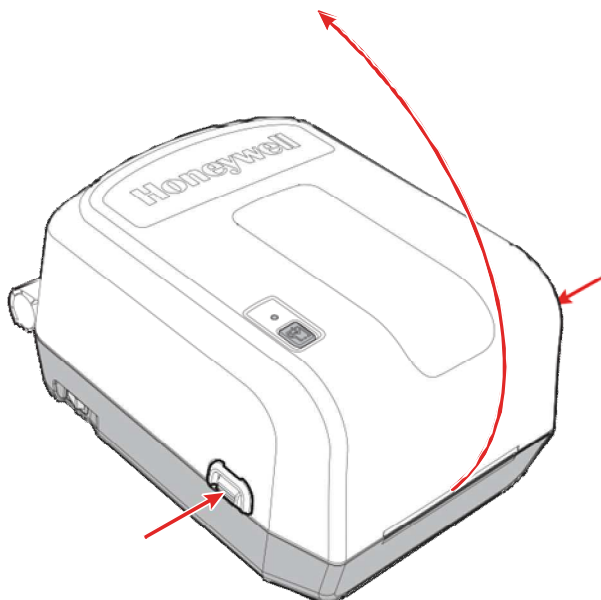
## Установка красящей ленты

Для печати методом термопереноса требуется красящая лента. Используйте ленты, совместимые с типом материала. Это позволит получить наилучшие результаты и долговечность печати.

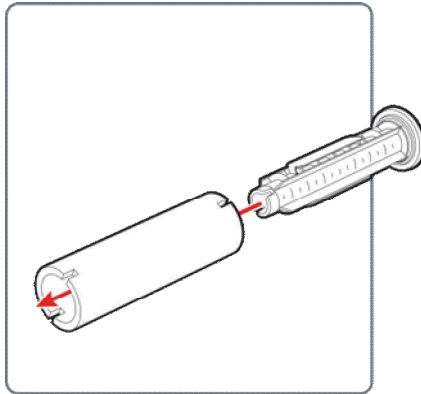


**Примечание:** В PC42t можно использовать только ленту с "краской наружу" ("ink out"), т.е. ролик с лентой при установке должен быть обращен красящей (матовой) стороной наружу.

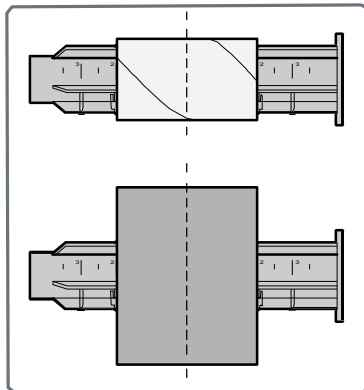
- 1 Нажмите защелки на обеих сторонах принтера и откройте крышку.



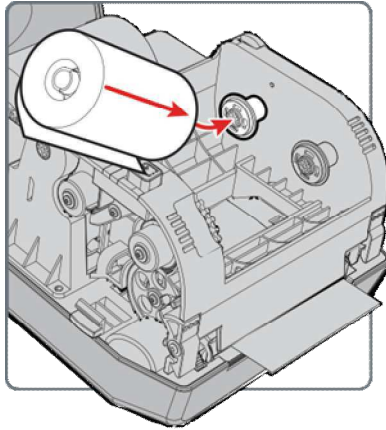
- 2 Вставьте один держатель в ролик красящей ленты, а другой - во втулку для использованной ленты.



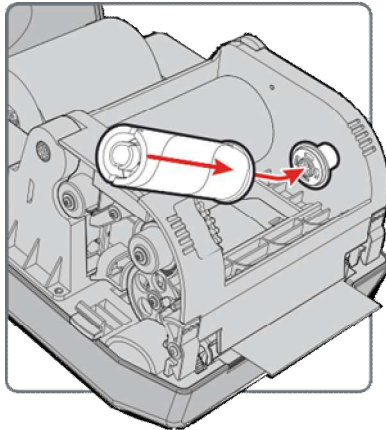
Если вы используете не очень широкие материалы, выровняйте материал и втулку на держателе для использованной ленты.



- 3 Поместите ролик между задними держателями ленты. Лента должна выходить из ролика так, как показано на рисунке.

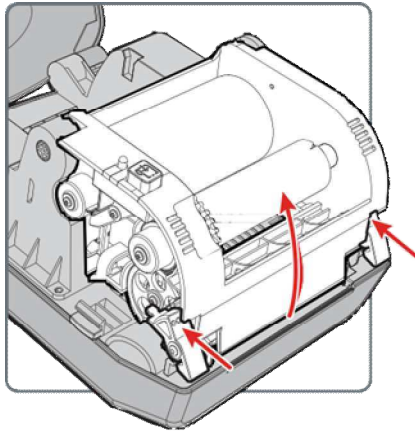


- 4 Поместите втулку для использованной ленты между передними держателями.

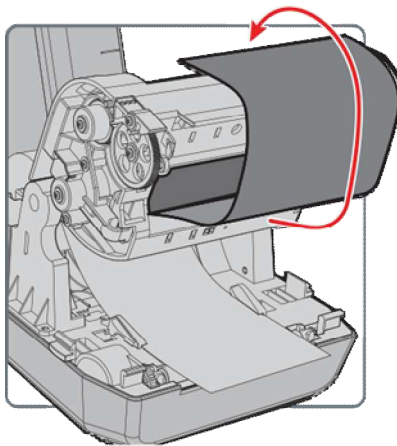


- 5 Убедитесь, что оба держателя (в ролике и в пустой втулке) зафиксированы в левой части механизма печати.

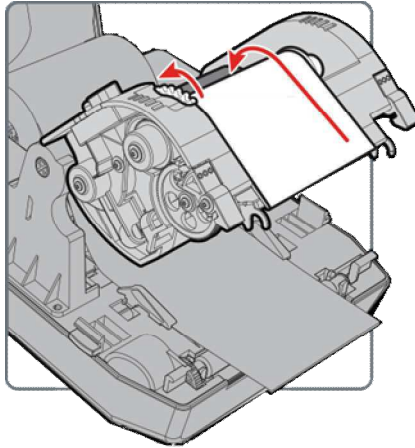
- 6 Нажмите сверху на оба фиксирующих выступа, чтобы открыть механизм печати.



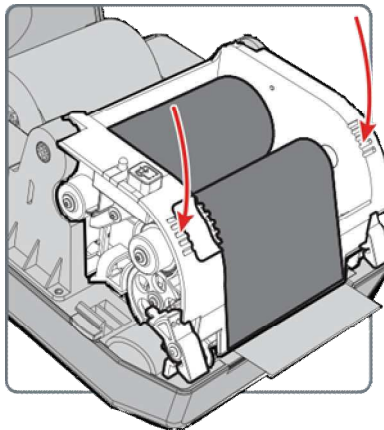
- 7 Протяните ленту вниз через отверстие в нижней части механизма печати, над печатающей головкой и в переднюю часть механизма. Прикрепите ленту к втулке для использованной ленты.



- 8 Поверните зубчатое колесико, чтобы натянуть ленту. Убедитесь, что поверхность ленты ровная и что смотка ленты осуществляется правильно.



- 9 Закройте механизм печати.



- 10 Закройте крышку принтера.

## Подключение к электросети



**Внимание:** Используйте только блок питания, который поставляется с принтером. Использование блоков питания, не одобренных компанией Hopewell, приводит к прекращению гарантии и может повредить принтер.

**Внимание:** Выключайте принтер, когда он не используется.

- 1 Присоедините блок питания к разъему на задней части принтера.
- 2 Воткните блок питания в розетку. Когда блок питания подключен к сети, на блоке питания горит зеленый светодиод.
- 3 Нажмите выключатель Питание (Power), чтобы включить принтер. При включении принтера начинает мигать зеленый светодиод.

Когда принтер готов к печати, зеленый светодиод перестает мигать и горит постоянно.

Теперь можно установить язык управления принтером или распечатать этикетку с конфигурацией принтера. См. разделы [“Установка языка управления принтером”](#) на странице 17 и [“Тестовые этикетки”](#) на странице 19.

## Языки управления принтером

Язык управления принтером - это набор инструкций, которые управляют работой принтера и его функциями, в том числе:

- Настройка принтера.
- Получение статуса (состояния) принтера.
- Управление подключенными устройствами.
- Форматирование этикеток или чеков для печати.

Принтер поддерживает следующие языки управления и эмуляторы:

- Протокол Direct Protocol (DP)
- ESim (эмулятор командного языка EPL)
- ZSim (эмулятор командного языка ZPL)



## Протокол Direct

Протокол Direct (DP) - это гибкий язык для работы с принтером. Он использует интуитивный синтаксис, подобный английскому языку. Протокол Direct позволяет сочетать предопределенные макеты и переменные данные для печати этикеток, билетов и ярлыков. Если вы используете программу для печати штрих-кодов, например, BarTender, выберите в качестве языка управления принтером протокол Direct (настройка по умолчанию).

## ESim

ESim (эмулятор командного языка EPL) интерпретирует команды языка управления Eltron®. Если вы отправляете на принтер этикетки с использованием EPL, выберите в качестве языка управления ESim. Информацию по ESim см в документе [Справочник по командам ESim \(ESim Command Reference Manual\)](#).

## ZSim

ZSim (эмулятор командного языка ZPL-II) интерпретирует программы Zebra™ без необходимости программных изменений на стороне компьютера. Если вы отправляете на принтер этикетки с использованием ZPL, выберите в качестве языка управления ZSim. Информацию по ZSim см в документе [Справочник по командам ZSim \(ZSim Command Reference\)](#).

## Установка языка управления принтером

Для установки языка управления принтером можно использовать один из следующих методов:

- Кнопка **Печать (Print)**
- Web-страница принтера (если принтер оснащен опцией Ethernet)
- PrintSet. См. раздел **“Настройка принтера с помощью PrintSet” на странице 27**.

Вам может понадобиться настроить тип материала и метод печати при установке языка управления через Web-страницу принтера или через ПО настройки (неприменимо при выборе языка с помощью кнопки **Печать (Print)**).

## Установка языка управления с помощью кнопки Печать (Print)

- 1 Убедитесь, что в принтер установлен материал и (если требуется) лента.
- 2 Выключите принтер.
- 3 Нажмите и удерживайте кнопку **Печать (Print)**.
- 4 Включите принтер. Зеленый светодиод загорится и начнет мигать.

Принтер выполняет калибровку материала, печатает этикетку с конфигурацией и начинает печатать этикетки с языками управления по одной каждые две секунды.

- 5 Когда напечатана этикетка с нужным вам языком управления, отпустите кнопку **Печать (Print)**.

## Установка языка управления через Web-страницу принтера

Для установки языка управления через Web-страницу принтер должен быть включен и подсоединен к сети Ethernet.

- 1 Убедитесь, что в принтер установлен материал и (если требуется) лента.
- 2 Откройте Web-браузер на вашем компьютере.
- 3 В строке адреса браузера введите IP-адрес принтера и нажмите клавишу **Ввод (Enter)**. Появится Web-страница принтера.



- 4 Нажмите **Вход (Login)**. Появится страница входа.
- 5 Введите **Имя пользователя (Username)** и **Пароль (Password)** и нажмите **Вход (Login)**. Имя пользователя по умолчанию - `itadmin`, пароль по умолчанию - `pass`.
- 6 Перейдите на закладку **Настройка (Configure)**.
- 7 Нажмите **Настройки системы > Общие (System Settings > General)**.
- 8 Выберите нужный язык из списка **Язык управления (Command Language)** и нажмите **Сохранить (Save)**.
- 9 Перейдите на закладку **Сервисы (Services)**.
- 10 Нажмите **Перезагрузить принтер (Restart Printer)** и, затем, **Перезагрузка (Restart)**. Принтер перезапускается и будет использовать выбранный вами язык управления.

## Тестовые этикетки

Можно напечатать тестовую этикетку для проверки качества печати и просмотра конфигурации, включая шрифты, изображения и приложения, установленные на принтере. Для печати тестовой этикетки воспользуйтесь одним из методов:

- при включении принтера.
- когда принтер готов к печати.
- через ПО настройки принтера.

Также тестовые этикетки можно печатать через Web-страницу принтера. Это требует сетевого соединения между принтером и компьютером. Для перехода на Web-страницу принтера нужно знать его IP-адрес. При подключении принтера к сети Ethernet ему потребуется около 10 секунд для получения IP-адреса. Если на тестовой этикетке IP-адрес указан как 0.0.0.0, подождите 10 секунд и напечатайте ещё одну тестовую этикетку.

## Печать тестовой этикетки при включении принтера

Тестовую этикетку можно напечатать при включении принтера.

- 1 Убедитесь, что в принтер установлен материал и (если требуется) лента.
- 2 Включите принтер в розетку и включите питание.
- 3 Нажмите и удерживайте кнопку **Печать (Print)**. Принтер выполнит калибровку материала, напечатает этикетку с конфигурацией и позволит выбрать язык управления.

## Печать тестовой этикетки, когда принтер готов к печати

Вы можете напечатать тестовую этикетку, когда принтер простаивает и готов к печати.

- 1 Убедитесь, что в принтер установлен материал и (если требуется) лента
- 2 Нажмите и удерживайте кнопку **Печать (Print)**, пока принтер не промотает материал к началу следующей этикетки. Затем принтер напечатает этикетку с конфигурацией.

# 2

## Подключение принтера

В этой главе описывается загрузка драйверов принтера для Windows® и подключение принтера PC42t к компьютеру (локально) и к сети Ethernet.

## Установка драйверов принтера

Используйте InterDriver для установки драйвера принтера для Microsoft Windows на вашем компьютере. InterDriver находится на компакт-диске PrinterCompanion, который поставляется вместе с принтером. Если вы еще не устанавливали драйверы на своем компьютере, вставьте диск PrinterCompanion, дождитесь, пока он автоматически запустится, и следуйте инструкциям для подключения принтера и установки драйверов.

Если у вас нет в наличии компакт-диска PrinterCompanion, но вам нужно установить драйвер, следуйте инструкциям ниже для загрузки драйвера с Web-сайта Honeywell.

- 1 Откройте браузер и перейдите на страницу [www.honeywellaidc.com](http://www.honeywellaidc.com).
- 2 Выберите **Поддержка > Загрузки (Support > Downloads)**.
- 3 Выберите следующее:
  - a В списке Категория продукта (Product Category) выберите **Принтеры (Printers)**.
  - b В списке Семейство продуктов (Product Family) выберите **Стационарный принтер (Fixed Printer)**.
  - c В списке Продукты (Product) выберите **Принтер PC42t (PC42t Desktop Printer)** и нажмите **Отправить (Submit)**.
- 4 На странице загрузок выберите самую последнюю версию InterDriver. Если будет показано предупреждение системы безопасности, нажмите **Запустить (Run)**.
- 5 Когда появится запрос подтверждения о внесении программой изменений в ваш компьютер, нажмите **Да (Yes)**.
- 6 Следуйте инструкциям на экране для установки InterDriver.

# Подключение принтера к компьютеру

Вы можете подключить принтер к компьютеру локально одним из способов:

- Через USB
- Через последовательный кабель

## Подключение принтера через USB

Принтер можно подключить к компьютеру через USB. Никакие параметры для обмена данными по USB устанавливать не требуется.



**Примечание:** Для использования USB-подключения нужно установить InterDriver. Более подробную информацию см. на компакт-диске PrinterCompanion, который поставляется с принтером, либо в инструкции по установке InterDriver ранее в этом документе.

- 1 Загрузите и установите InterDriver на компьютер.
- 2 Подключите один конец кабеля USB к порту USB для связи с ПК на задней панели принтера, а второй, когда это будет предложено сделать в ходе установки InterDriver, подключите к компьютеру.

## Подключение принтера через последовательный кабель

Если в вашем принтере установлен последовательный порт (опция), его можно использовать для подключения принтера к компьютеру.

- 1 Подключите один конец последовательного кабеля к разъему на задней стороне принтера, а другой - к разъему на компьютере.
- 2 Установите параметры последовательного порта через Web-страницу принтера или с помощью PrintSet.

## Подключение принтера к сети

Если в вашем принтере установлена опция интерфейса Ethernet, вы можете подключить принтер к сети. По умолчанию принтер получает IP-адрес через протокол DHCP. Если в вашей сети используется другой способ назначения IP-адресов, то это нужно указать через программу конфигурирования принтера при подключении по USB или через последовательный порт.

- 1 Включите принтер.
- 2 Подключите один конец кабеля Ethernet к принтеру, а другой - к порту локальной сети.
- 3 Напечатайте этикетку с конфигурацией, чтобы узнать IP-адрес принтера. См. раздел **“Тестовые этикетки” на странице 19**.

Получение принтером IP-адреса занимает примерно 10 секунд после того, как индикатор состояния перестанет мигать и будет постоянно светиться зеленым цветом. Если на этикетке конфигурации указан IP-адрес 0.0.0.0, подождите 10 секунд и напечатайте этикетку ещё раз.

- 4 Настройте нужные параметры Ethernet через Web-страницу принтера или с помощью PrintSet.

## Подключение USB-устройств

Вы можете использовать второй USB-порт принтера для подключения клавиатуры, сканера штрих-кода или USB-накопителя.

- 1 При подключении USB-накопителя убедитесь, что на нем только один раздел и что этот раздел отформатирован в файловой системе FAT16 или FAT32.
- 2 Подключите устройство к порту USB.



# Настройка принтера

Для настройки принтера можно использовать:

- Web-страницу принтера.
- PrintSet. PrintSet находится на компакт-диске PrinterCompanion. Самую свежую версию можно загрузить с Web-сайта Honeywell по адресу [www.honeywellaidc.com](http://www.honeywellaidc.com).

## Настройка принтера через Web-страницу

Большинство параметров принтера можно изменить через Web-страницу.

- 1 Запустите браузер на компьютере.
- 2 В строке адреса укажите IP-адрес принтера и нажмите **Ввод (Enter)**. Появится Web-страница принтера.



**Примечание:** Если вы не знаете IP-адрес принтера, напечатайте этикетку с конфигурацией. См. раздел **“Тестовые этикетки”** на [странице 19](#).

The screenshot shows the Honeywell printer web interface for model PC42t. The page is titled "Honeywell" and "PC42t:PC42-14295B1F48". It has a navigation menu with "Home", "Configure", "Manage", "IPPrint", "System Information", "Services", and "Contact".

**Printer Information**

PC42t	S/N: 14295B1F48
Printer Configuration Number	DP600002
Command Language	Direct Protocol
USB Flash Drive	Disconnected

**Communications**

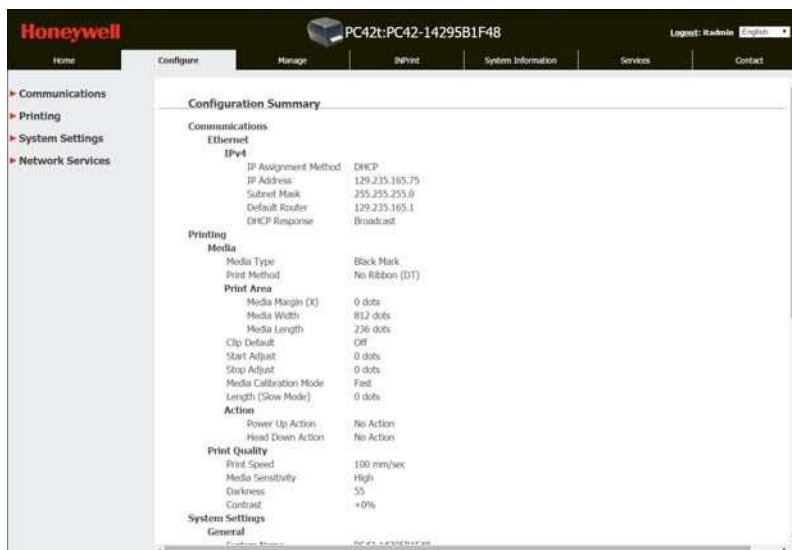
Ethernet	129.235.165.75	00:10:40:01:40:11
----------	----------------	-------------------

**Media Settings**

Media Type	Black Mark
Print Method	No Ribbon (DT)
Media Margin (X)	0 dots
Media Width	812 dots
Media Length	236 dots

- 3 Нажмите **Вход (Login)**.
- 4 Введите **Имя пользователя (Username)** и **Пароль (Password)**, нажмите **Вход (Login)**. Имя пользователя по умолчанию - `itadmin`, пароль по умолчанию - `pass`.

- 5 Нажмите **Настройка (Configure)**. Появится страница **Сводка конфигурации (Configuration Summary)**.
- 6 Просматривайте настройки на этой закладке.



Для изменения настроек используйте ссылки в панели навигации:

- Параметры последовательного порта - нажмите **Обмен данными (Communications)**.
- Материалы, качество печати, производительность - нажмите **Печать (Printing)**.
- Сервис, сообщения об обслуживании, общие параметры - нажмите **Параметры системы (System Settings)**.
- Для установки условий, при наступлении которых будет формироваться ошибка, предупреждение или информационное сообщение, нажмите **Предупреждения (Alerts)**.

## Настройка принтера с помощью PrintSet

Для изменения параметров принтера можно использовать PrintSet. Для некоторых типовых задач настройки в PrintSet есть мастера.

- 1 Для использования на компьютере должна быть установлена Windows XP или более свежая операционная система.
- 2 Установите PrintSet с компакт-диска PrinterCompanion.
- 3 Подключите принтер к компьютеру (по USB или через последовательный кабель) или к сети.
- 4 Запустите PrintSet и начните настройку принтера. В PrintSet есть встроенная система онлайн-справки.

## Обновление прошивки

Рекомендуется периодически проверять наличие обновлений прошивки принтера. Обновления могут включать исправления ошибок или новые полезные функции. Самую последнюю версию прошивки можно загрузить на странице загрузок для принтера PC42t по адресу [www.honeywellaidc.com](http://www.honeywellaidc.com).

Прошивку принтера можно обновить с USB-накопителя.

## Загрузка обновления прошивки для принтера

Для обновления прошивки принтера следует скачать файл обновления с Web-сайта Honeywell.

- 1 Перейдите на сайт Honeywell по адресу [www.honeywellaidc.com](http://www.honeywellaidc.com).
- 2 Нажмите **Поддержка > Загрузки (Support > Downloads)**.
- 3 Используйте **Категорию продуктов (Product Category)**, **Семейство продуктов (Product Family)**, и **Продукт (Product)** для выбора принтера PC42t.
- 4 Нажмите **Отправить (Submit)**. На странице появятся последние версии программного обеспечения.
- 5 Скачайте прошивку последней версии на компьютер.

## Обновление прошивки с USB-накопителя

Для обновления прошивки принтера используйте USB-накопитель.

- 1 На накопителе должен быть один раздел с файловой системой FAT16 или FAT32.
- 2 Загрузите обновление прошивки с Web-сайта Honeywell.
- 3 Скопируйте файл обновления (обычно это файл с расширением .bin) в корневой каталог USB-накопителя.
- 4 Выключите принтер.
- 5 Вставьте USB-накопитель в соответствующий порт на задней стороне принтера.
- 6 Включите принтер.

Когда обновление прошивки загрузится на принтер, индикатор состояния начнет мигать оранжевым цветом. Процесс обновления может занять несколько минут.

Когда индикатор состояния будет постоянно гореть зеленым цветом, принтер готов к работе.

# 3

## Решение проблем и обслуживание принтера

## Обращение в службу поддержки клиентов

Если вы не можете найти решение вашей проблемы или вопроса в разделе “**Возможные проблемы и их решения**” на странице 32, попробуйте следующее:

- Для самостоятельного поиска ответа или решения воспользуйтесь базой знаний по адресу [www.hsmknowledgebase.com](http://www.hsmknowledgebase.com).
- Чтобы задать вопрос специалисту (в США и Канаде), позвоните по телефону **1-800-782-4263**.
- Контактные данные для связи со специалистами за пределами США и Канады приведены по адресу [www.honeywellaidc.com](http://www.honeywellaidc.com) > **Контакты (Contact)**.

При обращении в службу поддержки имейте при себе следующую информацию:

- Серийный номер принтера
- Номер конфигурации принтера
- Тип и версия прошивки
- Язык управления принтером
- Параметры последовательного порта (если применимо)
- Параметры материала
- Параметры Ethernet (если применимо)

Вся эта информация доступна на Web-странице принтера или на тестовой этикетке.

# Конфигурация и серийные номера принтера

Конфигурацию принтера и серийные номера также можно найти на наклейке, прикрепленной к принтеру снизу.



## Возможные проблемы и их решения

Используйте этот раздел для поиска возможных решений для проблем с принтером.

Проблема	Возможное решение
Принтер включен, но индикатор состояния не горит.	Убедитесь, что разъемы плотно вставлены в блок питания и принтер, а вилка блока питания - в розетку.
Индикатор состояния - зеленый, но принтер не протягивает материал.	Убедитесь, что правильный тип интерфейсного кабеля надежно присоединен как к принтеру, так и к компьютеру.
Этикетки печатаются частично.	<p>Попробуйте следующее:</p> <ul style="list-style-type: none"> <li>• Убедитесь, что механизм печати полностью зафиксирован. Откройте принтер и полностью опустите печатающую головку, пока защелки не защелкнутся.</li> <li>• Проверьте, не застряла ли на печатающей головке этикетка. Если это так, удалите приклеившуюся этикетку и выполните очистку печатающей головки. См. раздел <b>“Очистка печатающей головки” на странице 35.</b></li> </ul>
Плохое качество печати.	<p>Попробуйте следующее:</p> <ul style="list-style-type: none"> <li>• Очистите печатающую головку. См. раздел <b>“Очистка печатающей головки” на странице 35.</b></li> <li>• Убедитесь, что красящая лента совместима с материалом.</li> <li>• Убедитесь, что яркость для сочетания материала и ленты установлена правильно</li> </ul>
Принтер выглядит работающим, но ничего не печатается.	<p>Для печати методом прямой термопечати попробуйте следующее:</p> <ul style="list-style-type: none"> <li>• Убедитесь, что чувствительная к температуре сторона материала обращена к печатающей головке.</li> <li>• Проверьте, что это материал для прямой термопечати. Для этого проведите ногтем по поверхности материала. Если останется черная полоса - это правильный материал.</li> </ul>
Печать останавливается и индикатор загорается красным цветом	<p>Попробуйте следующее:</p> <ul style="list-style-type: none"> <li>• Проверьте статус ошибки принтера через PrintSet.</li> <li>• Возможно, материал застрял в принтере. Откройте принтер и проверьте внутренности на предмет застрявших этикеток или оторванной перфорации.</li> <li>• Если выдается сообщение об ошибке “Печатающая головка поднята (Printhead Lifted)”, а печатающая головка закрыта, убедитесь, что на правой стороне механизма печати есть белая круглая наклейка</li> </ul>



**Возможные проблемы и решения (продолжение)**

Проблема	Возможное решение
Принтер продолжает печатать или подавать материал, когда он должен завершить печать.	Проверьте, не закрывает ли застрявшая этикетка датчик промежутков между этикетками. Откройте верхнюю крышку, удалите этикетку и выполните очистку печатающей головки. См. раздел <b>“Очистка печатающей головки”</b> на странице 35

## Восстановление заводских настроек

Для восстановления заводских настроек (настроек по умолчанию) в любой момент можно использовать:

- кнопку **Печать (Print)**.
- Web-страницу принтера.
- PrintSet.

## Восстановление заводских настроек с помощью кнопки Печать (Print)

Проще всего сбросить настройки в заводские значения по умолчанию с помощью кнопки **Печать (Print)**.

- 1 Выключите принтер.
- 2 Сожмите защелки на крышке с обеих сторон и откройте крышку принтера.
- 3 Нажмите сверху на оба фиксирующих выступа, чтобы открыть механизм печати.
- 4 Включите принтер.
- 5 Когда индикатор состояния начнет мигать зеленым цветом, нажмите и удерживайте кнопку **Печать (Print)** до тех пор, пока индикатор состояния не погаснет.
- 6 Убедитесь, что материал установлен правильно.
- 7 Закройте механизм печати.
- 8 Закройте крышку.

## Восстановление заводских настроек через Web-страницу принтера

Если принтер подключен к сети Ethernet, вы можете восстановить заводские настройки по умолчанию через Web-страницу принтера.

- 1 Запустите браузер на компьютере.
- 2 В строке адреса введите IP-адрес принтера и нажмите клавишу **Ввод (Enter)**. Появится Web-страница принтера.
- 3 Нажмите **Вход (Login)** в правом верхнем углу экрана. Появится страница входа.
- 4 Введите **Имя пользователя (Username)** и **Пароль (Password)** и нажмите **Вход (Login)**. Имя пользователя по умолчанию **itadmin**, пароль по умолчанию - **pass**.
- 5 Перейдите на закладку **Сервисы (Services)** и нажмите **Восстановить заводские настройки (Restore Defaults)**.



- 6 Выберите параметры, которые вы хотите восстановить:
  - Выберите поле **Настройки сети (Network settings)** для восстановления значений по умолчанию для сетевых подключений, включая IP-адрес и имя сети.
  - Выберите поле **Файлы пользователя (User-Installed Files)** для удаления всех файлов, которые были загружены в память принтера.
  - Выберите поле **Параметры системы (System Settings)** для восстановления общесистемных заводских установок по умолчанию, например, ширины материала.

- 7 Нажмите **Восстановить (Restore)**.
- 8 Нажмите **Да (Yes)** для продолжения. Принтер будет перезагружен и выбранные вами параметры будут возвращены к заводским значениям по умолчанию.

## Восстановление заводских настроек с помощью PrintSet

Если на вашем компьютере установлена программа PrintSet, вы можете восстановить заводские настройки с её помощью.

- Используйте мастер Заводские настройки (Factory Default Wizard) в окне Задачи принтера (Printer Tasks).

## Очистка печатающей головки

Для повышения срока службы печатающей головки и наилучшего качества печати следует регулярно её очищать. Очистку печатающей головки следует производить при каждой замене материала. Следуйте описанной ниже процедуре для очистки печатающей головки с помощью чистящей карты. Если нужно удалить грязь с прижимного вала или отрывной планки, используйте ватную палочку, смоченную изопропиловым спиртом.



**Внимание: Никогда не используйте твердые или острые предметы для удаления прилипших этикеток или других предметов из принтера. Печатающая головка - тонкий механизм и легко может быть повреждена.**

- 1 Выключите принтер и отсоедините его от сети.
- 2 Откройте принтер, откройте механизм печати, выньте материал и красящую ленту (если установлены).
- 3 Введите основную часть чистящей карты под печатающую головку и опустите механизм печати.
- 4 Протяните чистящую карту и поднимите печатающую головку.
- 5 Подождите 30 секунд, чтобы чистящая жидкость растворила загрязнения.
- 6 Напечатайте тестовую этикетку для проверки качества печати. См. раздел **“Печать тестовой этикетки, когда принтер готов к работе” на странице 20.**
- 7 При необходимости повторите шаги с 3 по 5.
- 8 Если нужно, удалите загрязнения с прижимного вала и/или отрывной планки с помощью ватной палочки, смоченной изопропиловым спиртом.
- 9 Когда детали высохли, замените материал (и ленту) в принтере.
- 10 Закройте принтер, подключите его к сети и включите.

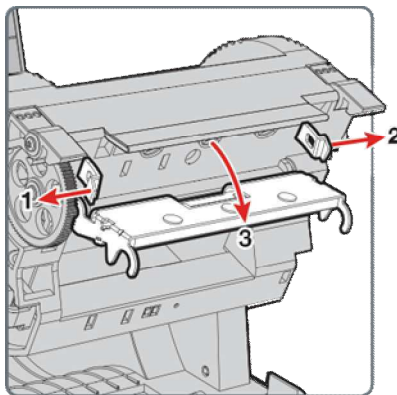
## Замена печатающей головки

При износе (из-за многочисленных кратких циклов нагрев/охлаждение) печатающей головки её нужно заменить. Периодичность замены печатающей головки зависит от многих факторов – тип печатаемой информации, тип материала и ленты, скорость печати, температура окружающей среды и т.п. Прошивка распознает новую печатающую головку при включении принтера.

- 1 Выключите принтер и отсоедините его от сети.
- 2 Сожмите защелки на крышке с обеих сторон и откройте крышку принтера.
- 3 Нажмите сверху на оба фиксирующих выступа, чтобы открыть механизм печати.

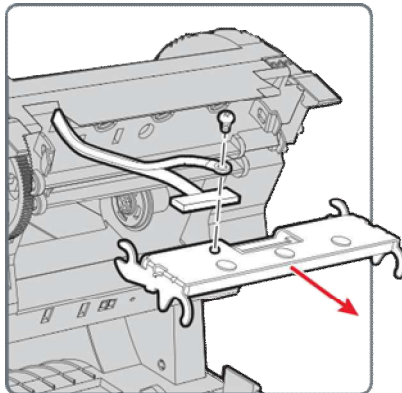
При печати методом термопереноса выньте красящую ленту.

- 4 Тяните фиксаторы печатающей головки по одному, пока головка не выпадет вперед из механизма печати.



- 5 Аккуратно извлеките печатающую головку из механизма. Печатающая головка соединяется с механизмом плоским контактным кабелем и винтом заземления.
- 6 Отверните винт заземления крестовой отверткой #2.

- 7 Отсоедините кабель от печатающей головки и полностью выньте головку из принтера.



**Внимание: Не прикасайтесь к рабочей поверхности печатающей головки.**

- 8 Вставьте винт заземления в отверстие для кабеля заземления и прикрутите винт к новой печатающей головке.
- 9 Присоедините плоский контактный кабель к новой печатающей головке.
- 10 Поместите печатающую головку в держатели механизма печати.
- 11 Задвиньте головку вверх и внутрь крышки принтера.
- 12 Когда печатающая головка окажется в правильном положении, фиксаторы защелкнутся по бокам.  
При печати методом термопереноса установите красящую ленту.
- 13 Закройте механизм печати и крышку принтера.

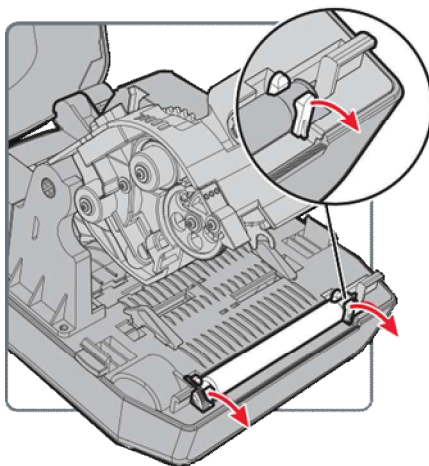
## Очистка прижимного вала

Выполняйте описанную ниже процедуру в рамках регулярного обслуживания принтера. При каждой установке материала следует проверять прижимной вал на наличие загрязнений и удалять их по мере появления.

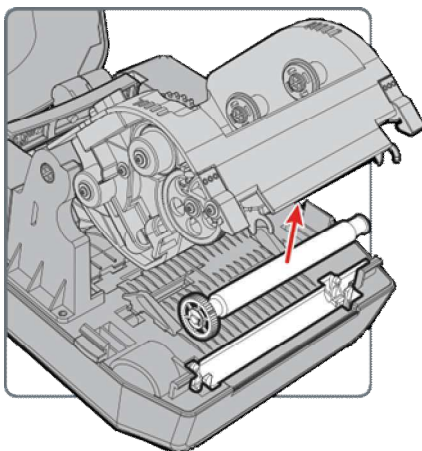


**Внимание:** Никогда не используйте твердые или острые предметы для удаления прилипших этикеток или других предметов из принтера. Прижимной вал - тонкий механизм и легко может быть поврежден.

- 1 Выключите питание принтера и отсоедините его от сети.
- 2 Сожмите защелки на крышке с обеих сторон и откройте крышку принтера.
- 3 Нажмите сверху на оба фиксирующих выступа, чтобы открыть механизм печати.
- 4 Выньте установленный материал (и, если есть, ленту).
- 5 Подденьте вверх один конец прижимного вала рядом с шестерней.



- 6 Поднимите прижимной вал и выньте его из принтера.



- 7 Удалите любые остатки клеящихся веществ с вала с помощью ватной палочки, смоченной изопропиловым спиртом.
- 8 Выполните шаги 5 и 6 в обратном порядке для установки вала.
- 9 Опустите механизм печати и нажмите на него с двух сторон, пока фиксаторы не защелкнутся.
- 10 Закройте крышку.

## Очистка принтера внутри

Для очистки принтера изнутри:

- Убедитесь, что тракт подачи чист.
- Убедитесь, что на крышках датчиков нет отпечатков пальцев, масла, грязи или пыли.

## Очистка принтера снаружи

Поддерживайте чистоту принтера снаружи. Это уменьшает риск попадания в принтер пыли или инородных предметов, которые могут негативно отразиться на работе принтера. Поддерживайте поверхность, на которой установлен принтер, в чистоте.

Компания Honeywell протестировала и рекомендует для очистки принтера PC42t снаружи следующие продукты.

### **Рекомендуемые очистители**

<b>Производитель</b>	<b>Продукт</b>
Homax	Goo Gone
Johnson	Virex TB
Metrex	Cavi Wipes
Разные поставщики	70% изопропиловый спирт, хлорид аммония 10% этиленгликолевый очиститель гипохлорид соды 6%
Orange-Sol	Multi-Use Citrus
PDI	SANI-CLOTH HB SANI-CLOTH PLUS SUPER SANI- CLOTH
PDI и прочие	Alcohol Prep
Pads Quest Chemical Corporation	Grime Buster
Spartan	Super HDQL 10
Surgipath	Cloro-Wipe Towelette
Techspray Renewal	Eco-Shower
Veridien	Viraguard®
Vernacare	Tuffiewipes



# A

## Спецификации

В этом приложении приведены спецификации принтера PC42t.

# Спецификации принтера

## Физические параметры

Размеры:	226 мм x 297 мм x 175 мм (8.9 x 11.7 x 6.9 дюймов)
Вес:	2.5 кг (5.5 фунтов)
Электропитание:	100–240 VAC, 50–60 Hz, 1.5 A
Температура эксплуатации:	5 °C - 40 °C (41 °F - 104 °F)
Температура хранения:	-40 °C - 60 °C (-40 °F - 140 °F)
Относительная влажность:	15 - 80%, без конденсации

## Скорость печати, разрешение, материалы

Режим печати:	Прямая термопечать, термоперенос
Скорость печати (изменяемая):	50, 75 и 100 мм/с (2, 3 и 4 дюйм/с)
Разрешение печати:	203 dpi (8 точек/мм)
Ширина печати:	до 104 мм (4.09 дюймов)
Ширина материала:	25.4 - 110 мм (0.99 - 4.33 дюйма)
Диаметр ролика с этикетками (максимум):	127 мм (5 дюймов)
Длина этикетки (минимум):	9.60 мм (.34 дюйма)
Расстояние между этикетками:	2 - 4.5 мм (0.08 - 0.18 дюймов)
Длина черной метки:	3 - 5 мм (0.12 - 0.19 дюймов), может быть настроена от центра до предела влево
Толщина материала:	0.0762 - 0.254 мм (3 - 10 mil)
Прозрачность подложки (максимум):	76% (TAPPI T425)
Ширина ленты:	30 - 110 мм (1.18 - 4.33 дюймов)
Диаметр ролика с лентой (максимум):	68 мм (2.68 дюйма)
Втулка (внутренний диаметр):	25.2 - 25.6 (0.99 - 1.01 дюйма)
Длина втулки:	30 - 110 мм (1.18 - 4.33 дюймов) с выемками или без
Красящая сторона ленты:	Только наружная

### **Память**

128 МВ флеш-память

64 МВ SDRAM (использование памяти принтером уменьшает это значение)

(опция) USB-накопитель, до 32 Гб

### **Поддерживаемые языки управления**

Direct Protocol

ESim

ZSim

### **Датчики**

Датчик зазора между этикетками

Датчик подъема головки

Датчик отсутствия ленты

Датчик черной метки

### **Сетевые протоколы**

FTP

Line Printer Remote Protocol (LPR)

Telnet 9100

DHCP

Raw TCP

BOOTP

Web-страница

### **Шрифты**

Andale Mono

Andale Mono Bold

Univers

Univers Bold

Univers Condensed Bold

OCR-A

OCR-B

CG Triumvirate Condensed Bold

MHeiGB18030C\_Medium (Simplified Chinese GB18030)

***Поддерживаемые типы шрифтов***

TrueType  
OpenType  
Bitmap

***Поддерживаемые форматы графики***

Только 1-битные (ч/б):

PCX  
PNG  
GIF  
BMP

***Драйверы***

Поддержка Microsoft Windows XP, Vista, Windows 7, Server 2003 и Server 2008

Поддержка 32-битных и 64-битных версий

InterDriver также поддерживает Windows 8 и Windows Server 2012

# Поддерживаемые форматы штрих-кодов

Одномерные штрих-коды:

- Codabar
- Code 11
- Code 39:
  - Code 39 full ASCII
  - Code 39 with checksum
- Code 93
- Code 128:
  - Code 128 Subset A
  - Code 128 Subset B
  - Code 128 Subset C
  - Code 128 UCC
- DUN-14/16
- EAN:
  - EAN-8
  - EAN-13
  - EAN 128
  - EAN 128 subset A
  - EAN 128 Subset B
  - EAN 128 Subset C
- HIBC 39
- HIBC 128
- Industrial 2 of 5
- Interleaved 2 of 5
- ISBT-128
- Matrix 2 of 5
- Straight 2 of 5
- UPC
- Дополнительные (Add-on) штрих-коды:
  - Add-on 2

- Add-on 5
- UPC-5 digits Add-on code

Двумерные штрих-коды:

- Aztec
- Code 16K
- Code 49
- Data Matrix
- Dot Code
- Grid Matrix
- GS1 DataBar (previously called RSS-14):
  - GS1 DataBar Expanded
  - GS1 DataBar Expanded Stacked
  - GS1 DataBar Limited
  - GS1 DataBar Stacked
  - GS1 DataBar Stacked Omnidirectional
  - GS1 DataBar Truncated
- MaxiCode
- MicroPDF417
- MSI (modified Plessey)
- PDF417
- Planet
- Plessey
- Postnet
- QR Code
- USPS 4-State Customer Bar Code
- Композитные штрих-коды:
  - EAN-8 Composite (CC-A, CC-B)
  - EAN-13 Composite (CC-A, CC-B)
  - GS1 Composite (previously called EAN.UCC Composite)
  - UPC-A Composite (CC-A, CC-B)
  - UPC-E Composite (CC-A, CC-B)

# В

## Значения по умолчанию

В этом приложении описаны значения параметров принтера по умолчанию (заводские настройки).

## Конфигурация по умолчанию

Используйте это приложение для просмотра параметров принтера по умолчанию. При восстановлении заводских настроек будут использованы указанные тут значения. Порядок параметров соответствует тому, как они показаны на Web-странице принтера.

### Параметры последовательного порта

В этом разделе оказаны параметры последовательного порта. Для просмотра этих параметров:

- На Web-странице принтера перейдите на закладку **Настройка (Configure) > Передача данных (Communications) > Последовательный порт (Serial)**.



**Примечание:** Эти параметры недоступны, если принтер не имеет последовательного порта или не подключен через этот порт к компьютеру.

Параметр	Описание	Значение по умолчанию
Скорость (Baud Rate)	Скорость работы последовательного порта в битах в секунду.	115200
Биты данных (Data Bits)	Количество битов, образующих символ (байт).	8
Четность (Parity)	Указывает, как принтер проверяет правильность передаваемых данных.	Нет (None)
Стоп-биты (Stop Bits)	Количество битов в конце каждого символа, чтобы оборудование на принимающей стороне могло распознать окончание символа и выполнить повторную синхронизацию потока символов.	1
Аппаратный контроль (Hardware)	Указывает, используется ли аппаратный контроль потока данных (RTS/CTS) между устройством и компьютером.	Отключено (Disable)
ENQ/ACK	Указывает, используется ли программный контроль потока данных (ENQ/ACK) между устройством и компьютером.	Отключено (Disable)
XON/XOFF To	Указывает, используется ли программный контроль потока данных (XON/XOFF) для управления скоростью передачи данных на компьютер.	Отключено (Disable)
XON/XOFF From	Указывает, используется ли программный контроль потока данных (XON/XOFF) для управления скоростью передачи данных с компьютера.	Отключено (Disable)



### Параметры последовательного порта (продолжение)

Параметр	Описание	Значение по умолчанию
Символ новой строки (New Line Character)	Символы, которые принтер передает на компьютер при переходе на новую строку.	CR/LF

## Параметры Ethernet

В этом разделе описаны параметры Ethernet IPv4. Для просмотра этих параметров:

- На Web-странице принтера перейдите на закладку **Настройка (Configure) > Передача данных (Communications) > Ethernet**.

Параметр	Описание	Значение по умолчанию
Метод назначения IP-адреса (IP Assignment Method)	Указывает, как принтер получает IP-адрес.	DHCP
IP-адрес (IP Address)	Уникальный сетевой адрес принтера в сети TCP/IP (IPv4).	0.0.0.0
Маска подсети (Subnet Mask)	Указывает подсеть (диапазон IP-адресов) для использования в сети TCP/IP.	0.0.0.0
Шлюз по умолчанию (Default Router)	IP-адрес шлюза/маршрутизатора, который будет использоваться при необходимости передачи данных в другую подсеть или в неизвестное место.	0.0.0.0
Ответ DHCP (DHCP Response)	Указывает способ получения ответов DHCP - broadcast или unicast.	Br

## Параметры материала

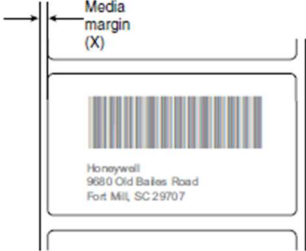

В этом разделе описаны параметры материала для принтера. Для просмотра этих параметров:

- На Web-странице принтера перейдите на закладку **Настройка (Configure) > Печать (Printing) > Материал (Media)**.

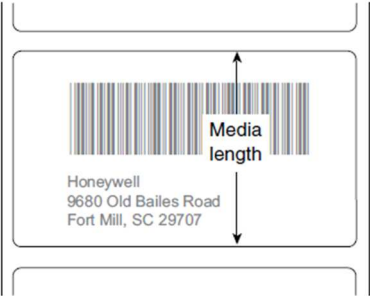


**Примечание:** Если принтер не подключен к сети, для настройки параметров материала нужно использовать PrintSet 5 с подключением к принтеру по USB.

Параметры материала

Параметр	Описание	Значение по умолчанию
Тип материала (Media Type)	Тип материала, установленного в принтер.	С зазорами (Media with Gaps)
Метод печати (Print Method)	Выберите метод печати.	Термоперенос (Thermal Transfer)
Отступ (Media Margin (X))	<p>Укажите ширину левого поля 0 этикетки вдоль печатающей головки до края области печати. Единицы измерения указываются в соответствующем параметре.</p> 	0
Ширина печати (Media Width)	<p>Ширина области печати от поля (X) вдоль печатающей головки. Единицы измерения указываются в соответствующем параметре.</p> 	812 точек

Параметры материала (продолжение)

Параметр	Описание	Значение по умолчанию
Длина печати (Media Length)	<p>Длина области печати, от дальнего до ближнего к печатающей головке края этикетки. Единицы измерения указываются в соответствующем параметре.</p> 	1200 точек
Обрезка (Clip Default)	<p>Определяет, будет ли принтер печатать элементы, которые выходят за область печати этикетки. При значении Отключено (Off) принтер будет возвращать ошибку, если любая часть штрих-кода не может быть напечатана из-за выхода за границы области печати. При значении Включено (On) принтер будет печатать все штрих-коды, но они могут оказаться неполными или нечитаемыми.</p>	Отключено (Off)
Начало (Start Adjust)	<p>Длина для протяжки (положительное значение) или обратной протяжки (отрицательное значение) перед началом печати этикетки. Единицы измерения указываются в соответствующем параметре. От -9999 до +9999.</p>	0 точек
Окончание (Stop Adjust)	<p>Длина для протяжки (положительное значение) или обратной протяжки (отрицательное значение) после печати этикетки. Единицы измерения указываются в соответствующем параметре. От -9999 до +9999.</p>	0 точек
Режим калибровки материала (Media Calibration Mode)	<p>Режим калибровки материала принтером. Установите значение Медленная (Slow), если принтер не может найти промежутки или метки на материале.</p>	Быстрая (Fast)

**Параметры материала (продолжение)**

Параметр	Описание	Значение по умолчанию
Длина (медленный режим) (Length (Slow Mode))	Если режим калибровки - Медленный (Slow), будет печататься длина печати (этикетки) плюс 10 мм. Это значение задает дополнительную длину для печати. Единицы измерения указываются в соответствующем параметре. От 80 до 3200.	0 точек
Включение (Power Up Action)	Действие, которое принтер будет выполнять при включении: <ul style="list-style-type: none"> <li>• Ничего не делать (No Action).</li> <li>• Протяжка (Formfeed) - Принтер протягивает одну этикетку.</li> <li>• Тестовая печать (Testfeed) - Принтер печатает две этикетки конфигурации для калибровки датчиков материала.</li> </ul>	Ничего не делать (No Action)
Действие при опускании головки (Head Down Action)	Действие, которое будет выполняться при закрытии механизма печати, если он был до этого открыт: <ul style="list-style-type: none"> <li>• Ничего не делать (No Action).</li> <li>• Протяжка (Formfeed) - Принтер протягивает одну этикетку.</li> <li>• Тестовая печать (Testfeed) - Принтер печатает две этикетки конфигурации для калибровки датчиков материала.</li> </ul>	Ничего не делать (No Action)

## Параметры качества печати

Этот раздел описывает параметры качества печати. Для просмотра этих параметров:

- На Web-странице принтера перейдите на закладку **Настройка (Configure) > Печать (Printing) > Качество печати (Print Quality)**.

Параметр	Описание	Значение по умолчанию
Скорость печати (Print Speed)	Скорость печати принтера. Единицы измерения указываются в соответствующем параметре.	100
Яркость (Darkness)	Яркость изображения для материала и ленты. Изменяйте этот параметр вместе с параметром Чувствительность материала (Media Sensitivity). От 1 до 100.	Переменная (Variable)

## Общие параметры

Этот раздел описывает общие параметры системы (принтера). Для просмотра этих параметров:

- На Web-странице принтера перейдите на закладку **Настройка (Configure) > Параметры системы (System Settings) > Общие (General)**.

Параметр	Описание	Значение по умолчанию
Название системы (System Name)	Сетевое имя принтера (имя WINS).	Модель принтера плюс его серийный номер. Например, PC42-14295B1F48
Расположение (System Location)	Указывает расположение принтера.	Пустая строка (Empty string)
Контактное лицо (System Contact)	ФИО администратора этого принтера.	Пустая строка (Empty string)
Язык (Display Language)	Выбор языка, на котором будет печататься текст на тестовых этикетках.	Упрощенный китайский (Simplified Chinese)
Язык Web-страницы (Display Language (Web Page)	Выбор языка для показа текста на Web-странице принтера.	Упрощенный китайский (Simplified Chinese)
Раскладка клавиатуры (Keyboard Input)	Выбор языка/раскладки внешней клавиатуры, подключенной к принтеру.	U.S./U.K.
Время (Time)	Установка текущего времени.	Системное время (System time)
Язык управления (Command Language)	Установка языка управления принтером. При изменении этого параметра принтер надо перезапустить.	Direct Protocol
Единица измерения (Unit of Measure)	Единица измерения для ряда параметров принтера.	Точки (Dots)
Перечеркивать ноль (Zero with Slash)	Выбор способа печати или показа нуля. Отключено (Disable) - (0), Включено (Enable) - (Ø).	Отключено (Disable) - (0)

## Параметры ввода/вывода

Этот раздел описывает параметры ввода/вывода принтера. Для просмотра этих параметров:

- На Web-странице принтера перейдите на закладку **Настройка (Configure) > Параметры системы (System Settings) > Ввод/вывод (Manage I/O)**.

### Параметры ввода/вывода

Параметр	Описание	Значение по умолчанию
Ethernet	Активирует работу принтера по Ethernet	Включено (Enable)

## Параметры сервисов

Этот раздел описывает параметры сервисов принтера. Меню **Сервисы (Manage Services)** доступно, только если в принтере установлен модуль Ethernet. Для просмотра сервисов:

- На Web-странице принтера перейдите на закладку **Настройка (Configure) > Параметры системы (System Settings) > Сервисы (Manage Services)**.

### Параметры сервисов

Параметр	Описание	Значение по умолчанию
Web-сервер (Web Server)	Активация Web-сервера на принтере.	Включено (Enable)
FTP	Указывает, может ли принтер использовать протокол FTP (File Transfer Protocol).	Включено (Enable)
Net1	Указывает, может ли принтер использовать Telnet для взаимодействия с протоколом Direct Protocol (Fingerprint).	Включено (Enable)
LPR	Указывает, может ли принтер использовать службу LPR (Line Printer Server) daemon.	Включено (Enable)
Telnet	Указывает, может ли принтер использовать Telnet для взаимодействия с другими устройствами.	Включено (Enable)

## Параметры DNS

Этот раздел описывает параметры DNS для принтера. Для просмотра этих параметров:

- На Web-странице принтера перейдите на закладку **Настройка (Configure) > Параметры сети (Network Settings) > DNS**.

### Параметры DNS

Параметр	Описание	Значение по умолчанию
Основной сервер DNS (Primary DNS Server)	IP-адрес основного сервера, куда принтер будет посылать запросы DNS. DNS сервер хранит IP-адреса и данные по маршрутизации в сети TCP/IP.	0.0.0.0
Дополнительный сервер DNS (Secondary DNS Server)	IP-адрес дополнительного сервера, куда принтер будет посылать запросы DNS. DNS сервер хранит IP-адреса и данные по маршрутизации в сети TCP/IP.	0.0.0.0

## Параметры Net1

Этот раздел описывает параметры Net1 для принтера. Для просмотра этих параметров:

- На Web-странице принтера перейдите на закладку **Настройка (Configure) > Параметры сети (Network Settings) > Net1**.

### Параметры Net1

Параметр	Описание	Значение по умолчанию
Очередь (Queue)	Определяет, как принтер будет обрабатывать множественные подключения Net1.	Включено (On)
Порт (Port Number)	Номер TCP-порта для Net1. от 0 до 65535.	9100
Символ новой строки (New Line Character)	Символы, которые принтер передает на компьютер при переходе на новую строку.	CR/LF

## Параметры WINS

Этот раздел описывает параметры WINS для принтера. Для просмотра этих параметров:

- На Web-странице принтера перейдите на закладку **Настройка (Configure) > Параметры сети (Network Settings) > WINS**.

### Параметры WINS

Параметр	Описание	Значение по умолчанию
Основной сервер WINS (Primary WINS Server)	IP-адрес основного сервера, куда принтер будет посылать запросы WINS. WINS сервер хранит IP-адреса и данные по маршрутизации в сети TCP/IP.	0.0.0.0
Дополнительный сервер WINS (Secondary WINS Server)	IP-адрес дополнительного сервера, куда принтер будет посылать запросы WINS. WINS сервер хранит IP-адреса и данные по маршрутизации в сети TCP/IP.	0.0.0.0

## Параметры Web-сервера

Этот раздел описывает параметры Web-сервера принтера. Для просмотра этих параметров:

- На Web-странице принтера перейдите на закладку **Настройка (Configure) > Параметры сети (Network Settings) > Web-сервер (Web Server)**.

### Параметры Web-сервера

Параметр	Описание	Значение по умолчанию
Буфер изображений (Image Buffer)	Указывает использование буфера изображений на Web-странице принтера	Включено (Enable)



# С

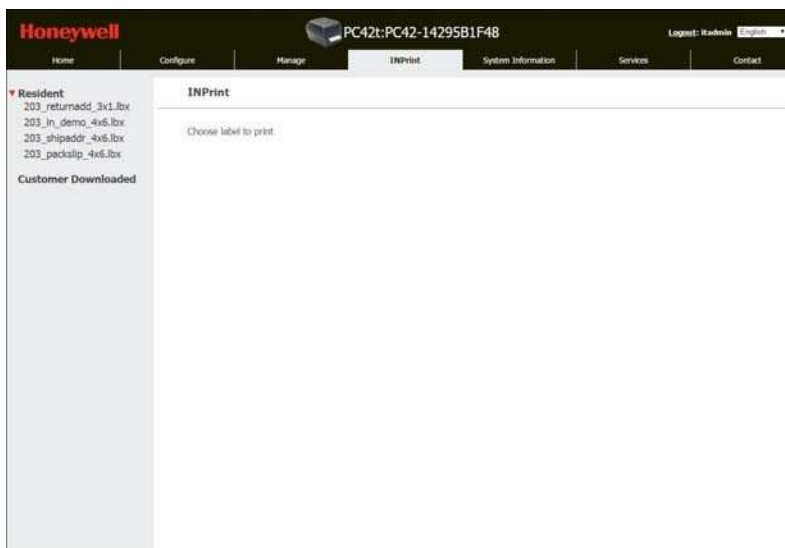
## Печать этикеток с INPrint

Это приложение описывает, как использовать INPrint для печати этикеток.

## Страница INPrint

Страница INPrint содержит образцы Web-форм, которые можно использовать для простой и быстрой печати отдельных этикеток при использовании на принтере языка Direct Protocol. Из списка выбирается нужная Web-форма, после чего заполняются поля для этикетки.

Прошивка принтера включает несколько предварительно определенных форматов этикеток. Можно скопировать свои собственные форматы этикеток на принтер и печатать их с этой страницы.



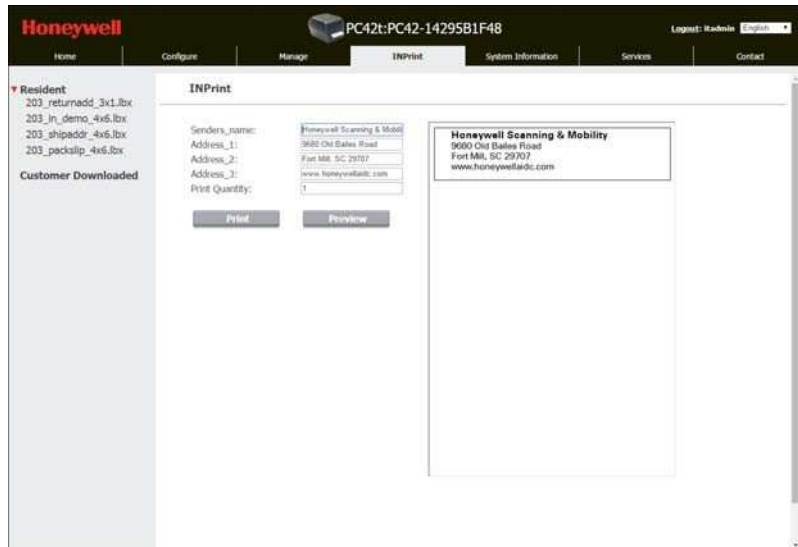
*Web-страница PC42t INPrint*

## Печать этикеток INPrint

Если принтер подключен к Ethernet, можно печатать этикетки путем ввода данных в Web-формы. Доступ к Web-формам осуществляется через Web-страницу принтера.

- 1 Запустите браузер на компьютере.
- 2 В строке адреса введите IP-адрес принтера и нажмите клавишу **Ввод (Enter)**. Появится Web-страница принтера.
- 3 Нажмите **Вход (Login)**. Появится страница входа.

- 4 Введите **Имя пользователя (Username)** и **Пароль (Password)** и нажмите **Вход (Login)**. Имя пользователя по умолчанию - `itadmin`, пароль по умолчанию - `pass`.
- 5 Перейдите на закладку **INPrint**.
- 6 Выберите нужную Web-форму:
  - Если вы создали Web-форму самостоятельно, нажмите **Пользовательские (Customer Downloaded)** и выберите нужную форму из списка.
  - Если вы хотите использовать одну из встроенных форм, нажмите **Встроенные (Resident)** и выберите нужную форму из списка.
- 7 Введите информацию для печати в Web-форму.
- 8 (Не обязательно) Для предварительного просмотра этикетки на экране, нажмите **Предварительный просмотр (Preview)**.



*Пример этикетки адреса для возвратов*

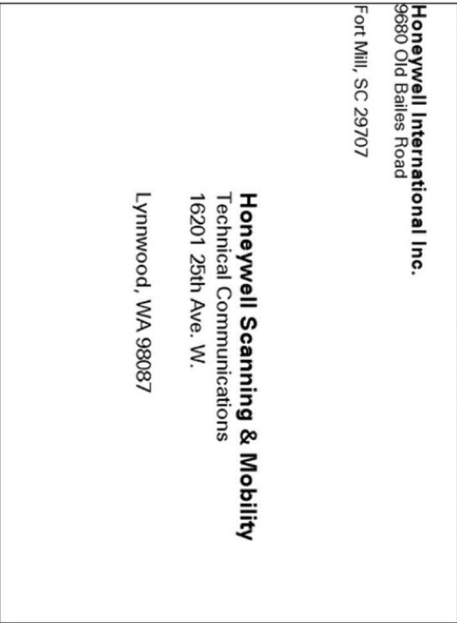
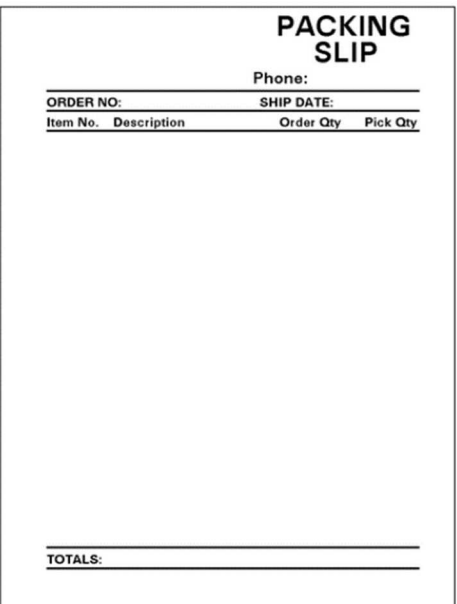
- 9 Для печати этикетки нажмите **Печать (Print)**.

## Предварительно определенные форматы этикеток INPrint

### Предварительно определенные форматы этикеток INPrint и примеры рисунков

Название формата	Пример
203_returnadd_3x1.lbx	<p><b>Honeywell Scanning &amp; Mobility</b>                      16201 25th Ave. W.                      Lynnwood, WA 98087</p>
203_in_demo_4x6.lbx	

**Предварительно определенные форматы этикеток INPrint и примеры рисунков (продолжение)**

Название формата	Пример								
<p>203_shipaddr_4x6.lbx</p>	 <p>Honeywell International Inc. 9680 Old Balfes Road Fort Mill, SC 29707</p> <p>Honeywell Scanning &amp; Mobility Technical Communications 16201 25th Ave. W. Lynnwood, WA 98087</p>								
<p>203_packslip_4x6.lbx</p>	 <p><b>PACKING SLIP</b></p> <p>Phone: _____</p> <p>ORDER NO: _____ SHIP DATE: _____</p> <table border="1"> <thead> <tr> <th>Item No.</th> <th>Description</th> <th>Order Qty</th> <th>Pick Qty</th> </tr> </thead> <tbody> <tr> <td> </td> <td> </td> <td> </td> <td> </td> </tr> </tbody> </table> <p>TOTALS: _____</p>	Item No.	Description	Order Qty	Pick Qty				
Item No.	Description	Order Qty	Pick Qty						

## **Honeywell Scanning & Mobility**

9680 Old Bailes Road

Fort Mill, SC 29707

[www.honeywellaidc.com](http://www.honeywellaidc.com)