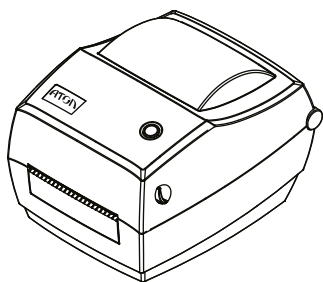


## Краткая инструкция

### ТТ41

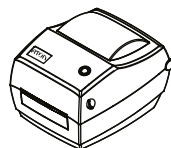


127015, г. Москва,  
ул. Большая Новодмитровская,  
д. 14, стр. 2, этаж 4

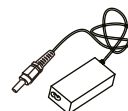
Тел.: +7 (495) 730-74-20  
Факс: +7 (495) 232-96-87  
Сайт: <http://www.atol.ru/>

## Комплект поставки

### ■ Базовый



Принтер



Блок питания



Сетевой  
кабель



Краткая инструкция



Диск

### ■ Опционально



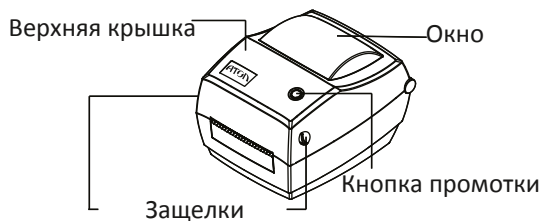
USB кабель



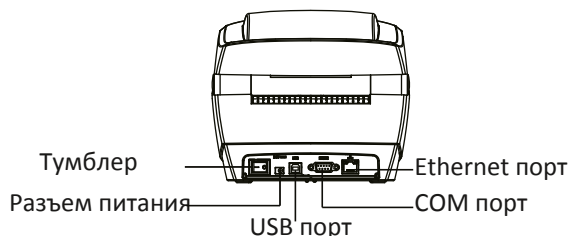
COM кабель

## Вид и устройство

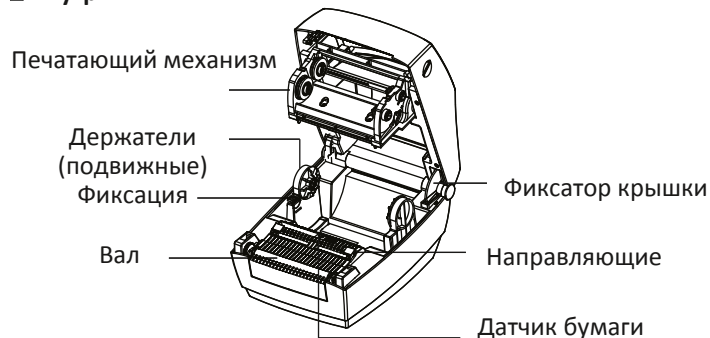
### ■ Спереди



### ■ Сзади

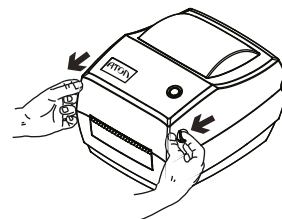


### ■ Внутри

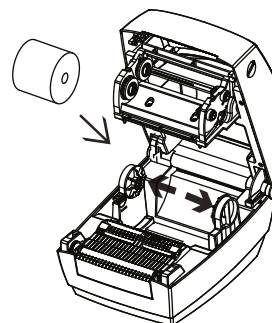


## Установка бумаги

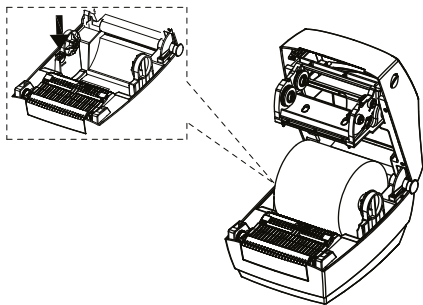
1. Одновременно нажмите обе защелки и поднимите верхнюю крышку принтера



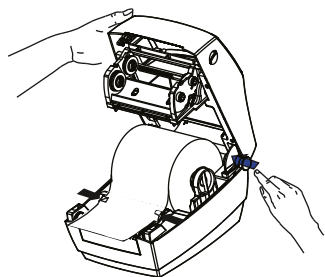
2. Раздвиньте держатели бумаги и поместите ролик бумаги между ними.



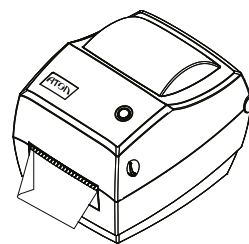
3. Убедитесь, что бумага надежно установлена между держателями, нажмите на кнопку фиксации для закрепления держателей



4. Протяните немного бумаги через направляющие, настроив их по ширине бумаги. Отпуская фиксатор крышки, придерживайте ее

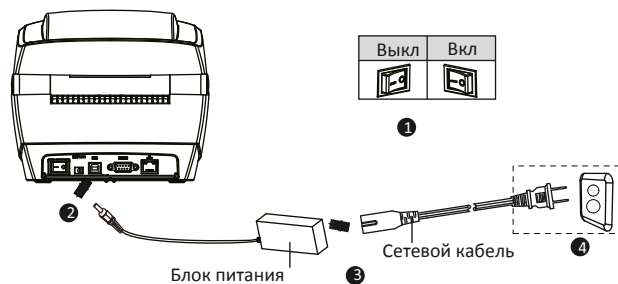


5. Аккуратно закройте крышку принтера до щелчка, оторвите лишнюю бумагу.



## Включение питания

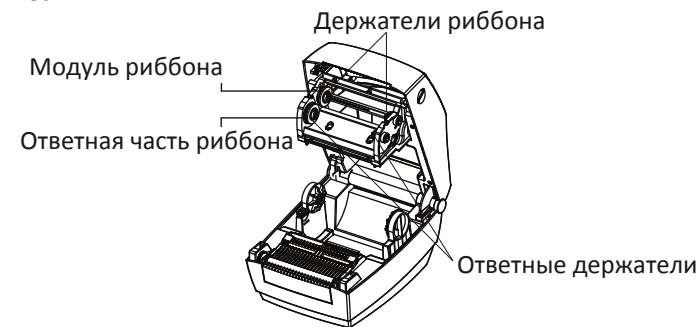
1. Убедитесь, что принтер выключен.
2. Включите блок питания в разъем принтера.
3. Соедините блок питания и сетевой кабель.
4. Включите сетевой кабель в сеть.



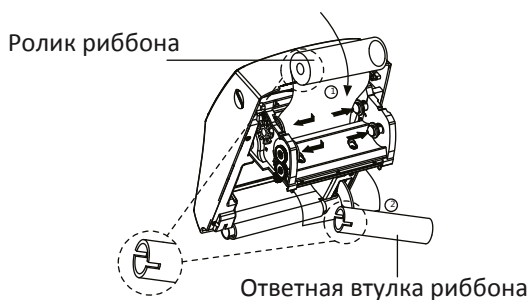
**Заметка:** установка драйвера описана в *рук-ве пользователя*.

## Установка риббона

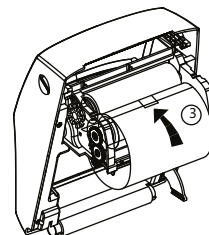
1. Откройте крышку принтера - модуль откроется автоматически.



2. Установите ролик риббона в модуль риббона, как указано на рисунке. Ответную втулку установите в ответную часть риббона.



3. Протяните немного риббона под печатающей головкой, прикрепите его к ответной втулке риббона.



4. Используйте колесо подтяжки, вращайте его против часовой стрелки для разглаживания складок.
5. Закройте крышку - модуль закроется автоматически.

